

Kit de traversée d'écran universel

- Facilité de mise en œuvre, les bandes adhésives ne sont plus nécessaires
- Peut être utilisé pour des diamètres différents de sortie de ventilation
- Étanchéité à l'eau et à l'air



BMI **MONIER**

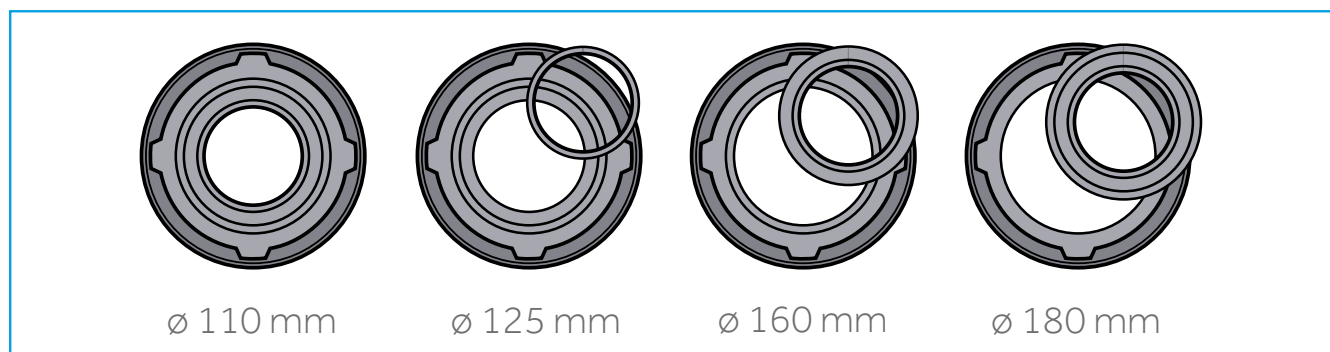
Composant facilitant l'accès aux différentes gaines de ventilation circulaires

monier.fr

Kit de traversée d'écran universel

Le kit de traversée d'écran universel est un composant qui permet le passage des différentes gaines de ventilation circulaire (de type VMC, hotte de cuisine, évent, etc.) tout en assurant une étanchéité à l'eau et à l'air.

Le kit de traversée d'écran universel peut être utilisé pour les diamètres suivants : 110 mm, 125 mm, 160 mm, 180 mm.



CONDITIONNEMENT

- Poids brut : 0,32 kg / pièce.

STOCKAGE

- Le kit de traversée d'écran universel doit être stocké à l'abri de la chaleur et du soleil.
- Éviter les fortes variations de température.

MISE EN ŒUVRE



- 1 - Repérer sur l'écran de sous-toiture l'emplacement de la sortie de ventilation.



- 2 - Retirer le joint caoutchouc multi-diamètre du kit de traversée d'écran universel.



- 3 - Tracer le diamètre intérieur de la base du kit de traversée d'écran en le centrant sur la marque de la sortie de ventilation.



- 4 - Découper l'écran de sous-toiture au diamètre souhaité.



- 5 - Après avoir remis en place le joint multi-diamètre, relever la lèvre d'étanchéité du kit de traversée d'écran universel.



- 6 - Le kit de traversée d'écran universel dispose d'une entrée permettant de le visser sur l'écran de sous-toiture (sens horaire).



- 7 - Une fois le kit de traversée d'écran universel vissé, rabattre la lèvre d'étanchéité et découper le joint caoutchouc au diamètre nécessaire.



- 8 - Insérer la sortie de ventilation dans le kit de traversée d'écran universel.